



**A.S.D. TIRO**

**“TINNIAS”**

**DORGALI**

**ORGANIZZA**

**VI Prova Campionato Federale fascia B - Area 4**

**Dorgali (NU) – 22 Luglio 2012**

- ORGANIZZAZIONE** : A.S.D. TIRO “Tinnias”  
**LUOGO** : Campo di tiro località Tinnias – Dorgali (NU)  
**ISCRIZIONE** : Per via telematica sul sito della FITDS ( [www.fitds.it](http://www.fitds.it) - MA.R.E. )  
**MUNIZIONI** : Libero uso di ogni tipo di palla. Non ci sarà possibilità di acquistare le munizioni sul campo di gara, i tiratori dovranno provvedere al proprio munizionamento.  
**REGOLAMENTO** : I.P.S.C. / F.I.T.D.S. ultima edizione  
**PERCORSI** : **6** esercizi, **116** colpi minimi, **580** punti massimi.  
Gli stessi potranno essere modificati durante la realizzazione per motivi di sicurezza.  
**ARMI** : Divisions : Open , Standard , Revolver , Classic  
**PREMIAZIONE** : Come da Regolamento sportivo in vigore

*E' fatto assoluto divieto di utilizzare qualsiasi tipo di abbigliamento militare, paramilitare, nonché l'utilizzo di abbigliamento e/o accessori che in qualche modo possano ledere l'immagine della F.I.T.D.S.. Non saranno ammesse deroghe di alcun genere.*

**ORARI GARA** : **Domenica 22 Luglio 2012 - ritrovo ore 08:00 - inizio gara ore 08:30**  
( R.O. ) **Sabato** , ore 14,30

**RANGE MASTER** : a cura dell'A.I.R.O.  
**RANGE OFFICERS** : a cura dell'A.I.R.O.  
**STAT OFFICER** : a cura dell'A.I.R.O.  
**MATCH DIRECTOR** : Grispu Salvatore

***Nel campo sarà disponibile un punto ristoro***

Contatti:

[tiemme@tiscali.it](mailto:tiemme@tiscali.it)

cell. 3497368830

# A.S.D. TIRO "TINNIAS" DORGALI

## ***COME RAGGIUNGERCI:***



Percorrere la SS 131 (Abbasanta – Olbia) fino all'uscita per Dorgali ;  
imboccare la SP38 e percorrerla per KM 5,8;  
quindi imboccare lo sterrato a sinistra \* (m.300)  
*\*segnalatica verticale*

**A.S.D. TIRO "TINNIAS"  
DORGALI**

***HOTEL/RISTORANTI :***

***a Dorgali/Calagonone***

***PICCOLO HOTEL – TEL. 0784 93235***

***IL QUERCETO - TEL. 0784 96509***

***ISPINIGOLI - TEL. 0784 95268***

***S'ADDE - TEL. 0784 94412***

***SANT'ELENE - TEL. 0784 94572***

***a 2 Km dal campo di tiro:***

***AGRITURISMO ILOGHE - TEL. 349 5352523***

***AGRITURISMO PAULES - TEL. 349 3616551***

***BED & BREAKFAST***

***a Dorgali/Calagonone***

***B&B CALAGONONE – TEL. 0784 93235***

***PASSAGGIO A BARDIA - TEL. 0784 94910***

***DOMO NOA - TEL. 338 1955074***

***IL ROSMARINO - TEL. 333 3105349***

# A.S.D. TIRO "TINNIAS" - DORGALI

## Campionato Federale – Fascia B

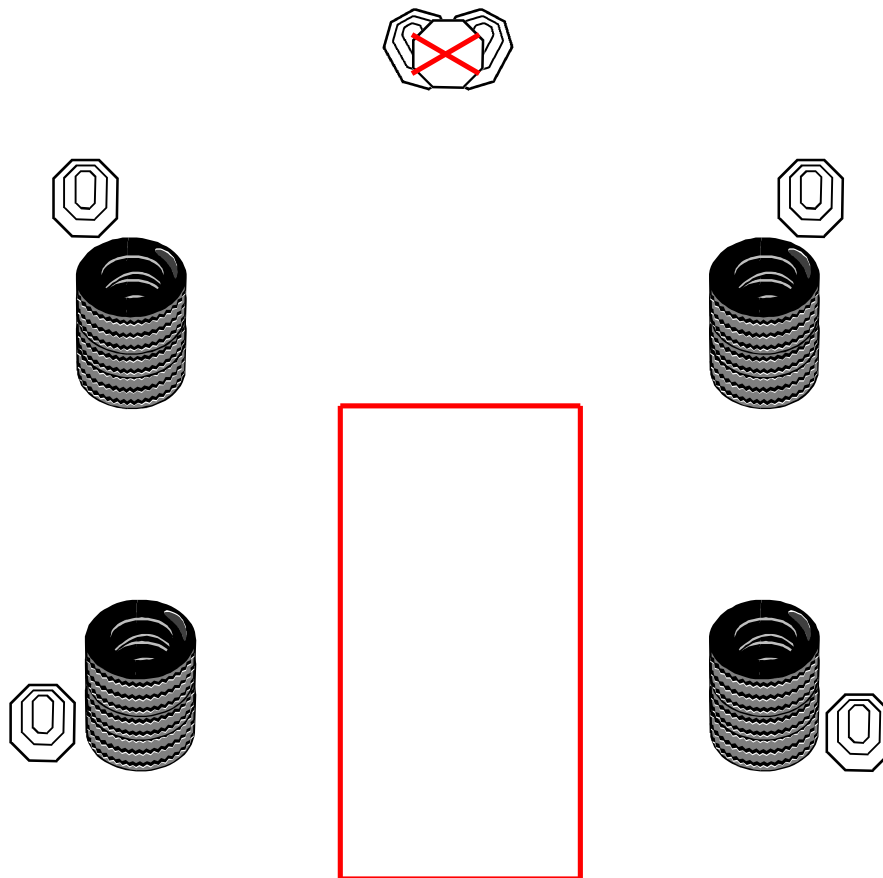
### VI prova - Area 4

*Dorgali - 22 Luglio 2012*

MATCH PROFILE									
N.	CONTEGGIO	TIPO	Classic Targets	Peppers	Plates	Penalty Targets	Minimum Rounds	Maximum Points	Stage Factor
1	Comstock	Short	6			1	12	60	10,35 %
2	Comstock	Medium	10	4		2	24	120	20,68 %
3	Comstock	Short	6				12	60	10,35 %
4	Comstock	Medium	12			4	24	120	20,68 %
5	Comstock	Short	5	1	1	1	12	60	10,35 %
6	Comstock	Long	14	1	3	3	32	160	27,59 %
<b>Totali</b>			<b>53</b>	<b>6</b>	<b>4</b>	<b>11</b>	<b>116</b>	<b>580</b>	<b>100 %</b>

**Campionato Federale - Fascia B**  
**VI prova - Area 4**  
**Dorgali - 22 Luglio 2012**

**Stage 1**



Esercizio: Short course

Colpi minimi: 12

Punti Max : 60

Conteggio: Comstock

Stage factor: 10,35 %

Bersagli: 6 classic target, 1 penalty target

Distanze: 3 - 10 mt

Start: segnale acustico

Stop: ultimo colpo

Penalità: Secondo regolamento

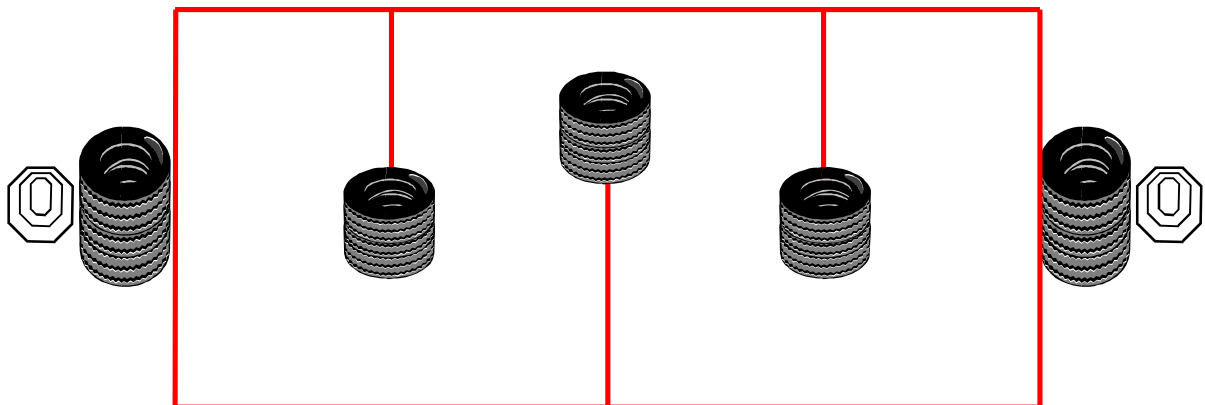
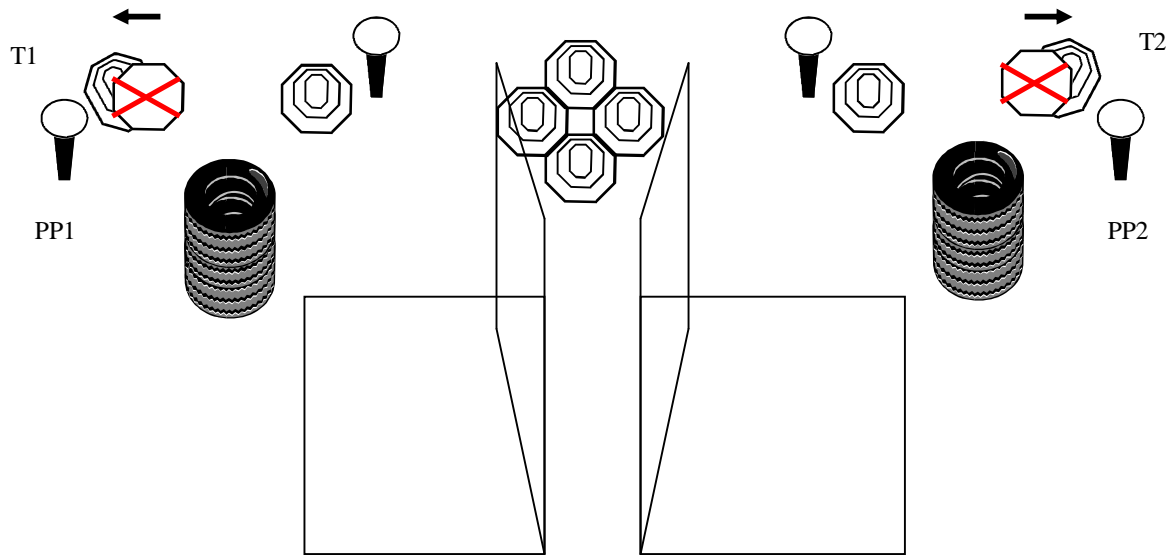
Angoli di sicurezza : altezza parapalle in verticale , 180° orizzontale.

START POSITION: relax nella shooting area, arma in fondina scarica, caricatori in buffetteria

PROCEDURA : Al segnale acustico il tiratore ingaggerà any order free style tutti i bersagli quando visibili, rispettando fault line ed angoli di sicurezza.

**Campionato Federale - Fascia B**  
**VI prova - Area 4**  
**Dorgali - 22 Luglio 2012**

**Stage 2**



Esercizio: Medium course

Colpi minimi: 24

Punti Max : 120

Conteggio: Comstock

Stage factor: 20,68 %

Bersagli: 10 classic target, 2 penalty target, 4 pepper

Distanze: 2 - 15 mt

Start: segnale acustico

Stop: ultimo colpo

Penalità: Secondo regolamento

Angoli di sicurezza : altezza parapalle in verticale , 180° orizzontale.

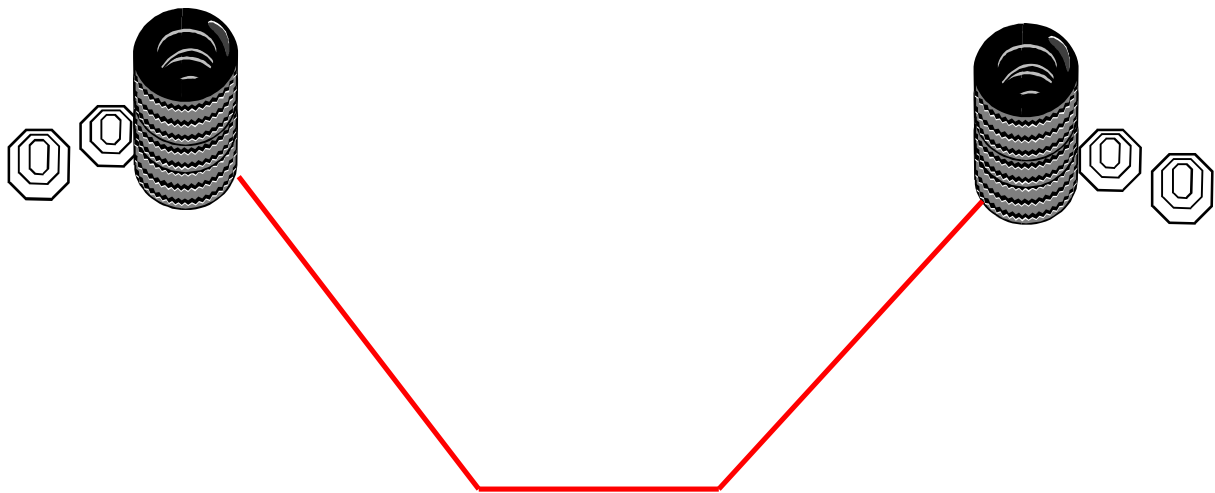
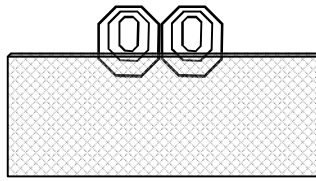
START POSITION: relax nella shooting area, arma in fondina carica come da Division

PROCEDURA : Al segnale acustico il tiratore ingaggerà any order free style tutti i bersagli quando visibili, rispettando fault line ed angoli di sicurezza.

N.B.: PP1 rende visibile T1, PP2 rende visibile T2

**Campionato Federale - Fascia B**  
**VI prova - Area 4**  
**Dorgali - 22 Luglio 2012**

**Stage 3**



Esercizio: Short course  
Colpi minimi: 12  
Punti Max : 60  
Conteggio: Comstock  
Stage factor: 10,35 %

Bersagli: 6 classic target

Distanze: 2 - 6 mt

Start: segnale acustico

Stop: ultimo colpo

Penalità: secondo regolamento

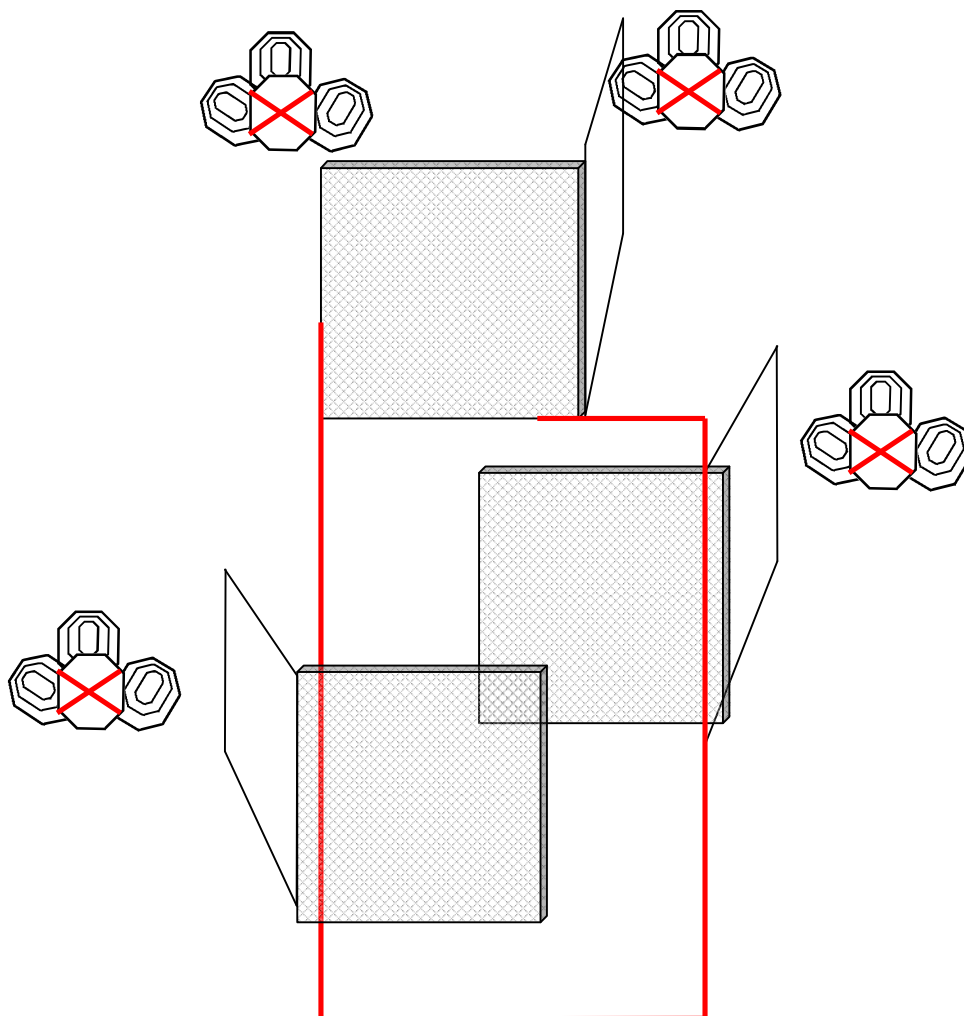
Angoli di sicurezza : altezza parapalle in verticale , 180° orizzontale.

START POSITION: relax nella shooting area, arma in fondina carica come da division

PROCEDURA : Al segnale acustico il tiratore ingaggerà con la sola mano forte, any order free style, tutti i bersagli quando visibili, rispettando fault line ed angoli di sicurezza.

**Campionato Federale - Fascia B**  
**VI prova - Area 4**  
**Dorgali - 22 Luglio 2012**

**Stage 4**



Esercizio: Medium course  
Colpi minimi: 24  
Punti Max : 120  
Conteggio: Comstock  
Stage factor: 20,68 %

Bersagli: 12 classic target, 4 penalty target  
Distanze: 2 - 8 mt

Start: segnale acustico

Stop: ultimo colpo

Penalità: secondo regolamento

Angoli di sicurezza : altezza parapalle in verticale , 180° orizzontale.

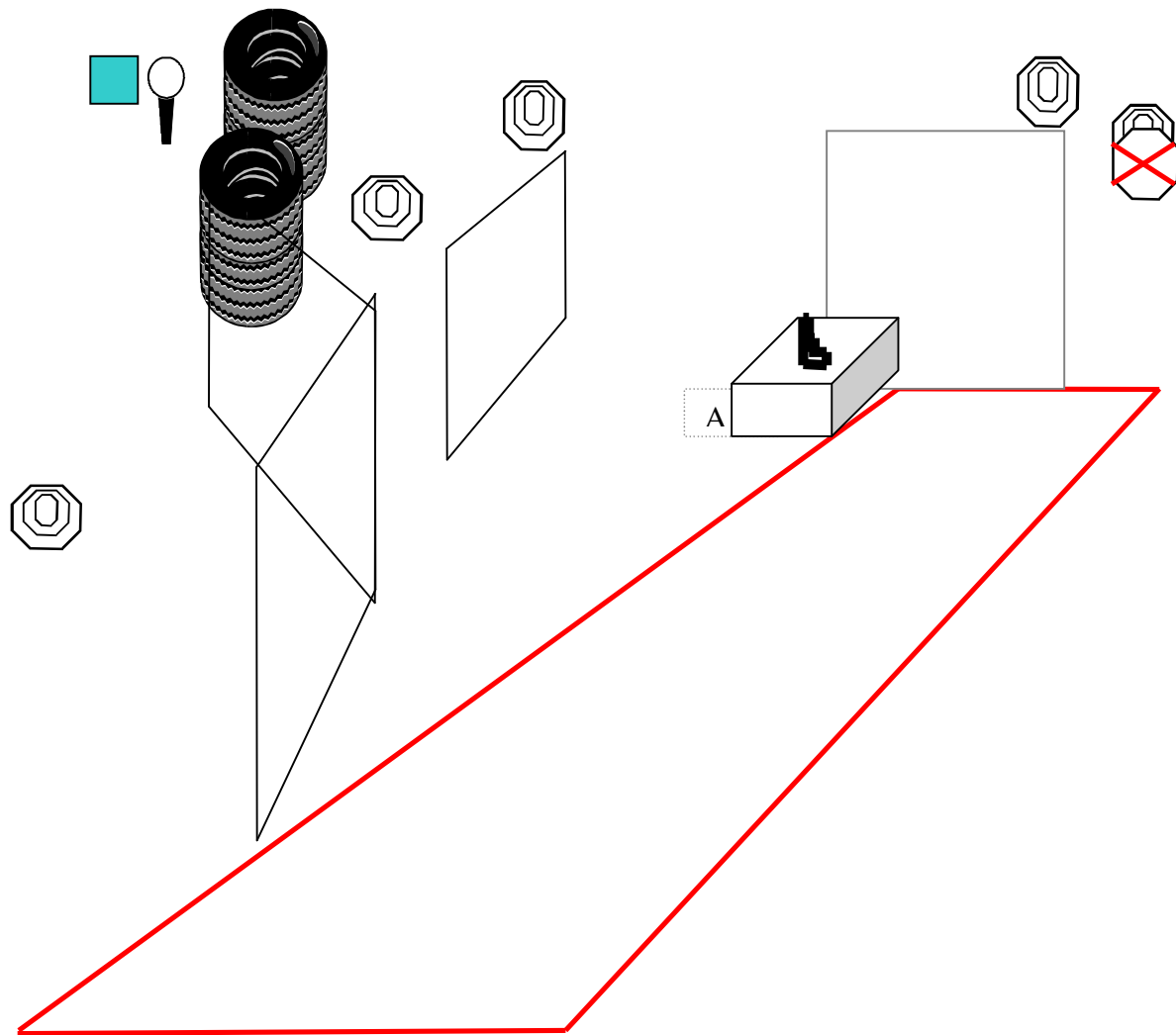
START POSITION: surrender nella shooting area, arma in fondina carica come da division

PROCEDURA : Al segnale acustico il tiratore ingaggerà any order free style tutti i bersagli quando visibili, rispettando fault line ed angoli di sicurezza.



**Campionato Federale - Fascia B**  
**VI prova - Area 4**  
**Dorgali - 22 Luglio 2012**

**Stage 5**



Esercizio: Short course

Colpi minimi: 12

Punti Max : 60

Conteggio: Comstock

Stage factor: 10,35 %

Bersagli: 5 classic target, 1 penalty target, 1 plate, 1 pepper

Distanze: 3 - 12 mt

Start: segnale acustico

Stop: ultimo colpo

Penalità: Secondo regolamento

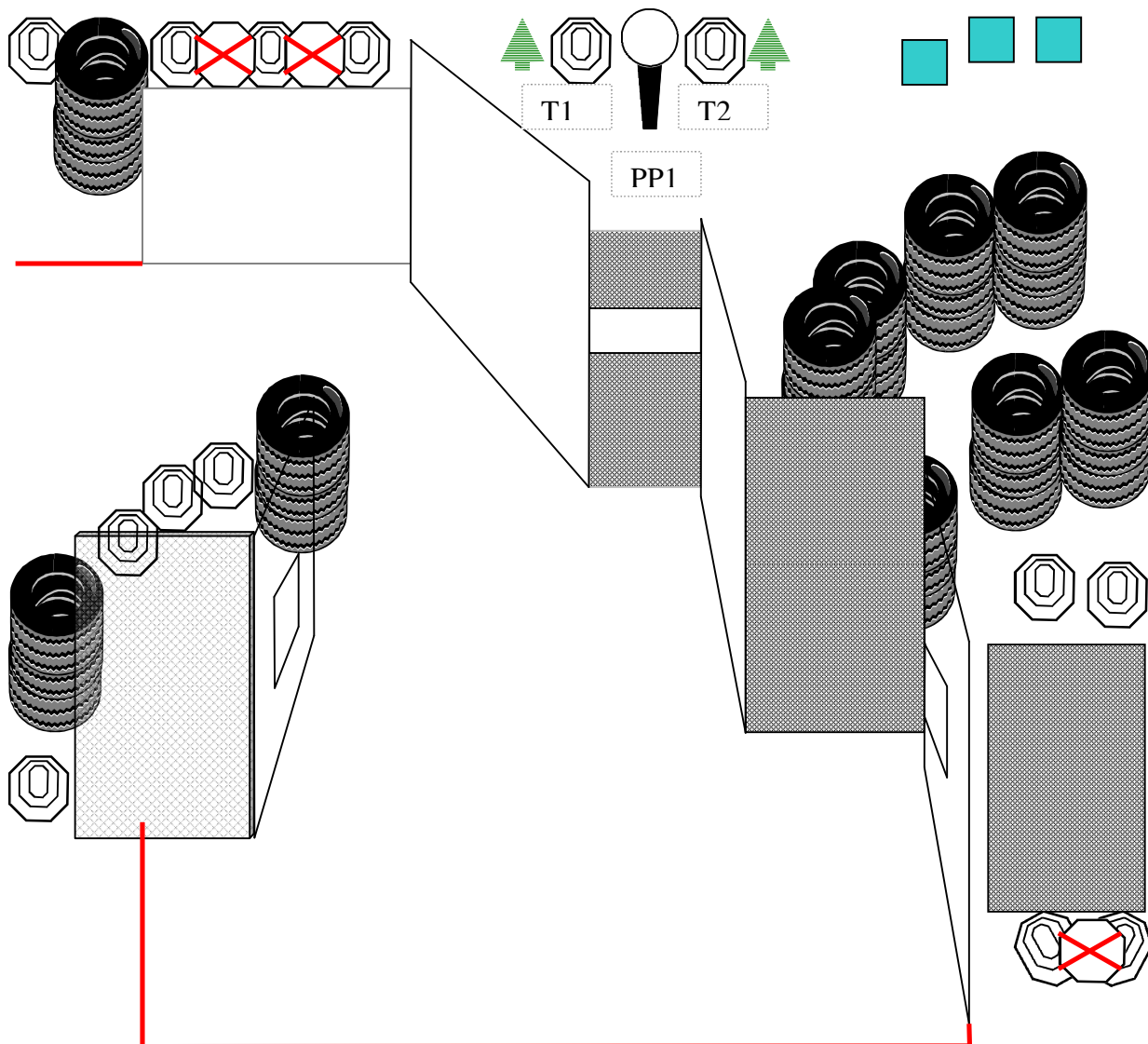
Angoli di sicurezza : altezza parapalle in verticale , 180° orizzontale.

START POSITION: relax nella shooting area, arma scarica sul box A, caricatori in buffetteria

PROCEDURA : Al segnale acustico il tiratore ingaggerà any order free style tutti i bersagli quando visibili, rispettando fault line ed angoli di sicurezza.

**Campionato Federale - Fascia B**  
**VI prova - Area 4**  
**Dorgali - 22 Luglio 2012**

**Stage 6**



Esercizio: Long course  
 Colpi minimi: 32  
 Punti Max : 120  
 Conteggio: Comstock  
 Stage factor: 27,59 %

Bersagli: 14 classic target, 3 penalty target, 3 plate, 1 pepper  
 Distanze: 2 - 10 mt

Start: segnale acustico

Stop: ultimo colpo

Penalità: Secondo regolamento

Angoli di sicurezza : altezza parapalle in verticale , 180° orizzontale.

START POSITION: relax nella shooting area, spalle ai bersagli, arma in fondina carica come da Division

PROCEDURA : Al segnale acustico il tiratore ingaggerà any order free style tutti i bersagli quando visibili, rispettando fault line ed angoli di sicurezza.

N.B. PP1 rende visibili T1 e T2