



A.S.D. TIRO

“TINNIAS”

DORGALI

ORGANIZZA

IV Prova C.I.I. 2016 – Macroarea 6

Dorgali (NU) – 27-28 Febbraio 2016

- ORGANIZZAZIONE** : A.S.D. TIRO “Tinnias”
LUOGO : Campo di tiro località Tinnias – Dorgali (NU)
ISCRIZIONE : Per via telematica sul sito della FITDS (www.fitds.it - MA.R.E.)
MUNIZIONI : Libero uso di ogni tipo di palla. Non ci sarà possibilità di acquistare le munizioni sul campo di gara, i tiratori dovranno provvedere al proprio munizionamento.
REGOLAMENTO : F.I.T.D.S. ultima edizione
PERCORSI : **6** esercizi, **105** colpi minimi, **525** punti massimi.
Gli stessi potranno essere modificati durante la realizzazione per motivi di sicurezza.
ARMI : Divisions : Open , Standard , Production, Revolver , Classic
PREMIAZIONE : Come da Regolamento sportivo in vigore
ORARI GARA : **Domenica 28 Febbraio 2016 - Ritrovo ore 08:00 - inizio gara ore 08:30**

Lo STAFF ARBITRALE spara Sabato 27 Febbraio 2016 – Ritrovo alle 13,00 – Inizio gara alle 13,30

- RANGE MASTER** : a cura del SAFRO
RANGE OFFICERS : a cura del SAFRO
STAT OFFICER : a cura del SAFRO
MATCH DIRECTOR : Masuri Antonio

E' fatto assoluto divieto di utilizzare qualsiasi tipo di abbigliamento militare, paramilitare, nonché l'utilizzo di abbigliamento e/o accessori che in qualche modo possano ledere l'immagine della F.I.T.D.S.. Non saranno ammesse deroghe di alcun genere.

In campo sarà disponibile un punto ristoro

Contatti:

tiemme@tiscali.it

cell. 3497368830

A.S.D. TIRO “TINNIAS” DORGALI

COME RAGGIUNGERCI:



Percorrere la 131 (Abbasanta – Olbia) fino all’uscita per Dorgali ;
imboccare la SP38 e percorrerla per KM 5,8;
quindi imboccare lo sterrato a sinistra * (m.300)

**segnaletica verticale*

A.S.D. TIRO “TINNIAS”
DORGALI

HOTEL/RISTORANTI :

a Dorgali:

IL QUERCETO - TEL. 0784 96509

ISPINIGOLI - TEL. 0784 95268

S'ADDE - TEL. 0784 94412

SANT'ELENE - TEL. 0784 94572

a 2 Km dal campo di tiro:

AGRITURISMO ILOGHE - TEL. 349 5352523

AGRITURISMO PAULES - TEL. 349 3616551

BED & BREAKFAST

a Dorgali:

PASSAGGIO A BARDIA - TEL. 0784 94910

DOMO NOA - TEL. 338 1955074

IL ROSMARINO - TEL. 333 3105349

A.S.D. TIRO “TINNIAS” - DORGALI

IV prova C.I.I. 2016 - Macroarea 6 *Dorgali – 28 Febbraio 2016*

MATCH PROFILE										
N.	CONTEGGI	TIPO	Classic Targets	IPSC CLASSC Poppers	IPSC MINI CLASSC Poppers	Plates	N/S	Minimum Rounds	Maximum Points	Stage Factor
1	Comstock	Medium	10		2			22	110	20,95 %
2	Comstock	Medium	10					20	100	19,05 %
3	Comstock	Short	4		2	2		12	60	11,43 %
4	Comstock	Short	4	2		2		12	60	11,43 %
5	Comstock	Short	4	1				9	45	8,57 %
6	Comstock	Long	14	2			2	30	150	28,57 %
Tot.			46	5	4	4	2	105	525	100 %

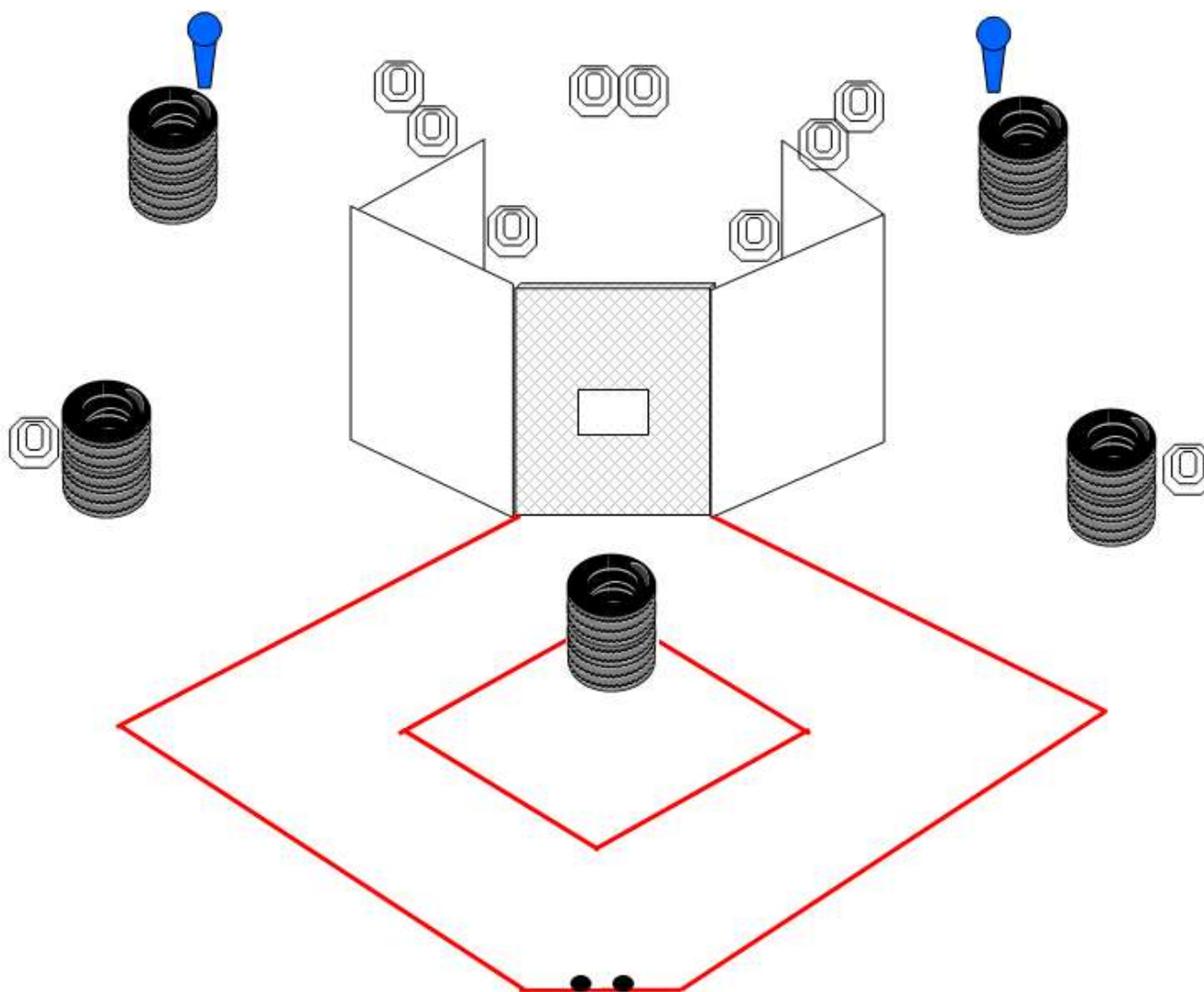
IV prova C.I.I. 2015 - Macroarea 6 - Dorgali

Esercizio n° 1		Informazioni Esercizio	
Tipo	Medium Course	TARGETS	10 Classic Targets
Conteggio	Comstock		2 Mini Classic Poppers
Start	Segnale acustico		
Stop	Ultimo Colpo		
Penalità	Regolamento F.I.T.D.S. ultima edizione	Colpi conteggiabili	22
		Punti Massimi	110
		Distanze	2-10 mt
			Stage Factor: 20,95 %

START POSITION: Relax, fronte bersagli, con talloni che toccano gli appositi segni come mostrato dal RO - Arma carica in fondina, in condizione di pronto come da Division di appartenenza.

PROCEDURE: Al segnale acustico il tiratore potrà ingaggiare tutti i bersagli any-order, free style, rispettando Fault Lines e angoli di sicurezza. Tutte le strutture sono Hard Cover.

ANGOLI DI SICUREZZA: 180° in orizzontale, altezza parapalle frontale e laterali in elevazione.



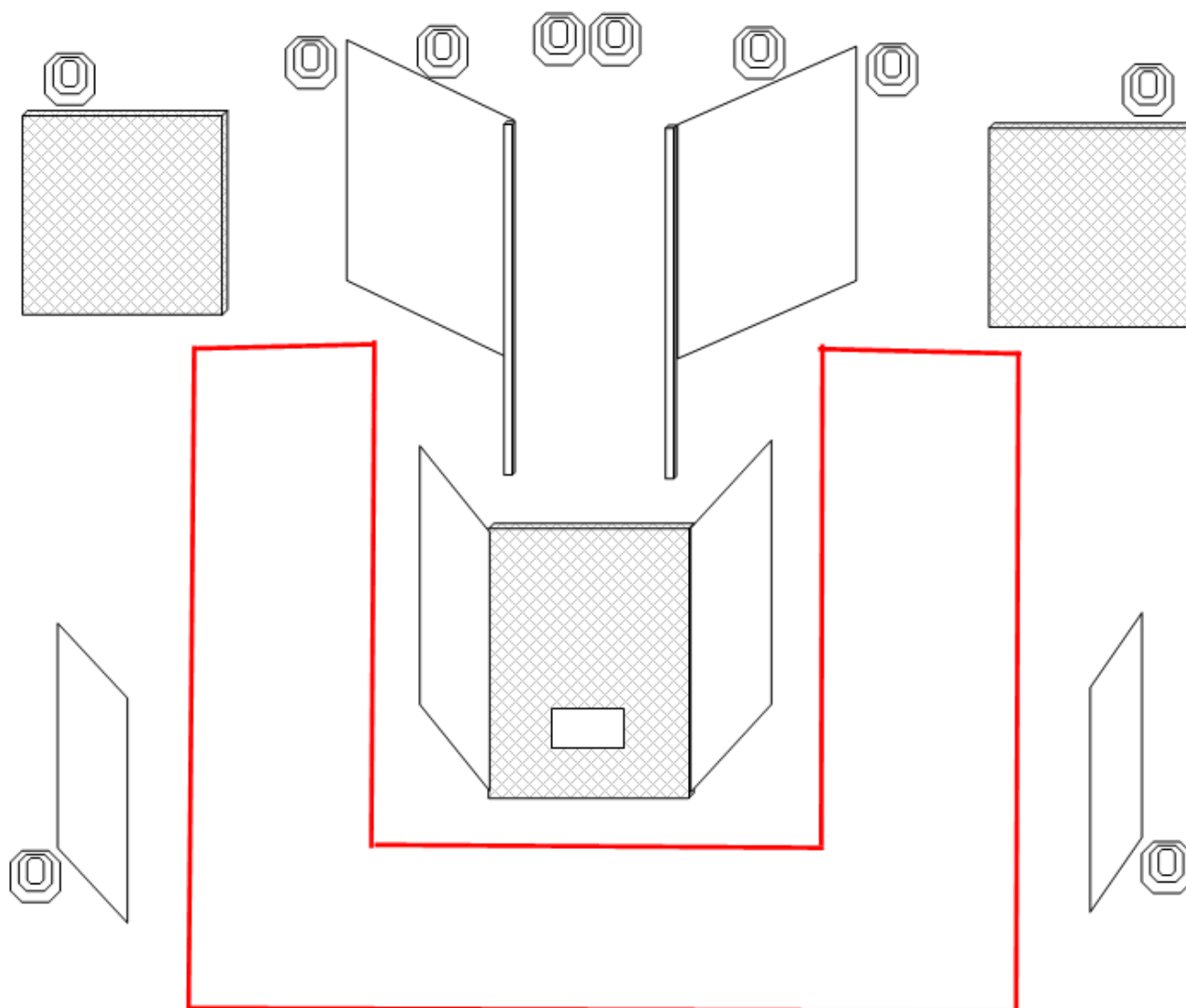
IV prova C.I.I. 2015 - Macroarea 6 - Dorgali

Esercizio n° 2		Informazioni Esercizio	
Tipo	Medium Course	TARGETS	10 Classic Targets
Conteggio	Comstock		
Start	Segnale acustico		
Stop	Ultimo Colpo		
Penalità	Regolamento F.I.T.D.S. ultima edizione	Colpi conteggiabili	20
		Punti possibili	100
		Distanze	2-18 mt
			Stage Factor: 19,05 %

START POSITION: Relax, fronte bersagli, nella shooting area - Arma in fondina, caricatore inserito, colpo non camerato.

PROCEDURE: Al segnale acustico il tiratore potrà ingaggiare tutti i bersagli any-order, free style, rispettando Fault Lines e angoli di sicurezza. Tutte le strutture sono Hard Cover.

ANGOLI DI SICUREZZA: 180° in orizzontale, altezza parapalle frontale e laterali in elevazione.



IV prova C.I.I. 2015 - Macroarea 6 - Dorgali

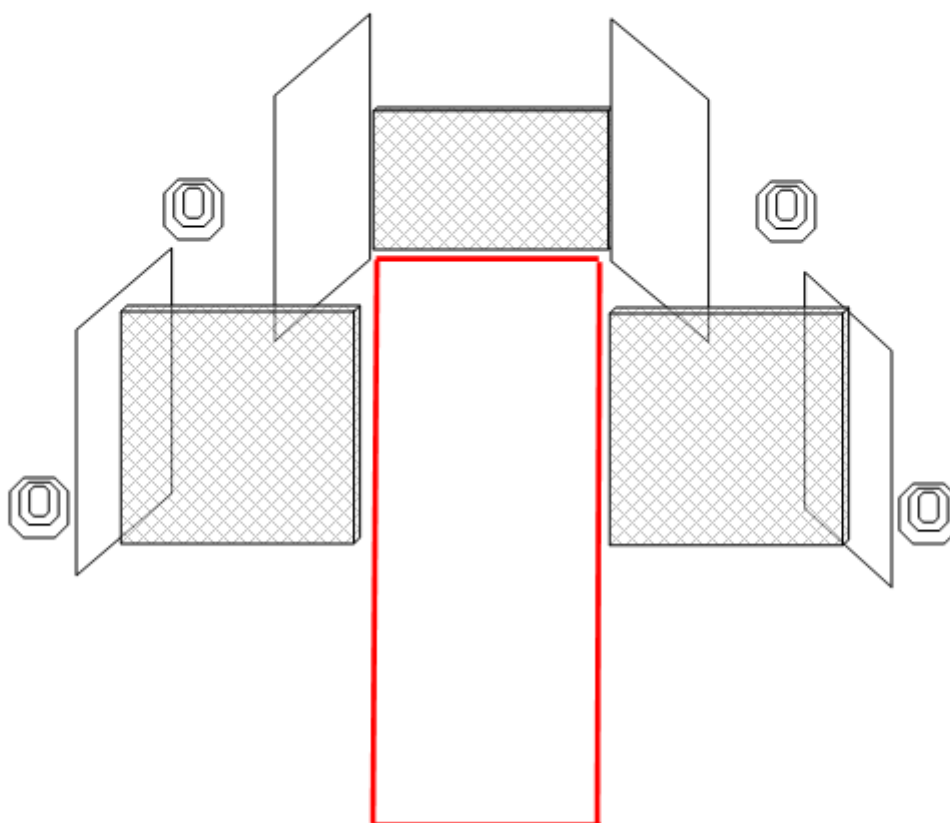
Esercizio n° 3		Informazioni Esercizio	
Tipo	Short Course	TARGETS	4 Classic Targets
Conteggio	Comstock		2 Mini Classic Poppers
Start	Segnale acustico		2 Plates
Stop	Ultimo Colpo		
Penalità	Regolamento F.I.T.D.S. ultima edizione	Colpi conteggiabili	12
		Punti possibili	60
		Distanze	2-14 mt
			Stage Factor: 11, 43 %

START POSITION: Relax, fronte bersagli, nella shooting area - Arma carica in fondina in condizione di pronto come da Division di appartenenza.

PROCEDURE: Al segnale acustico il tiratore potrà ingaggiare tutti i bersagli any-order, free style, rispettando Fault Lines e angoli di sicurezza. Tutte le strutture sono Hard Cover.

ANGOLI DI SICUREZZA: 180° in orizzontale, altezza parapalle frontale e laterali in elevazione.

N.B.: Cambio caricatore obbligatorio dopo il primo colpo e prima di ingaggiare l'ultimo bersaglio



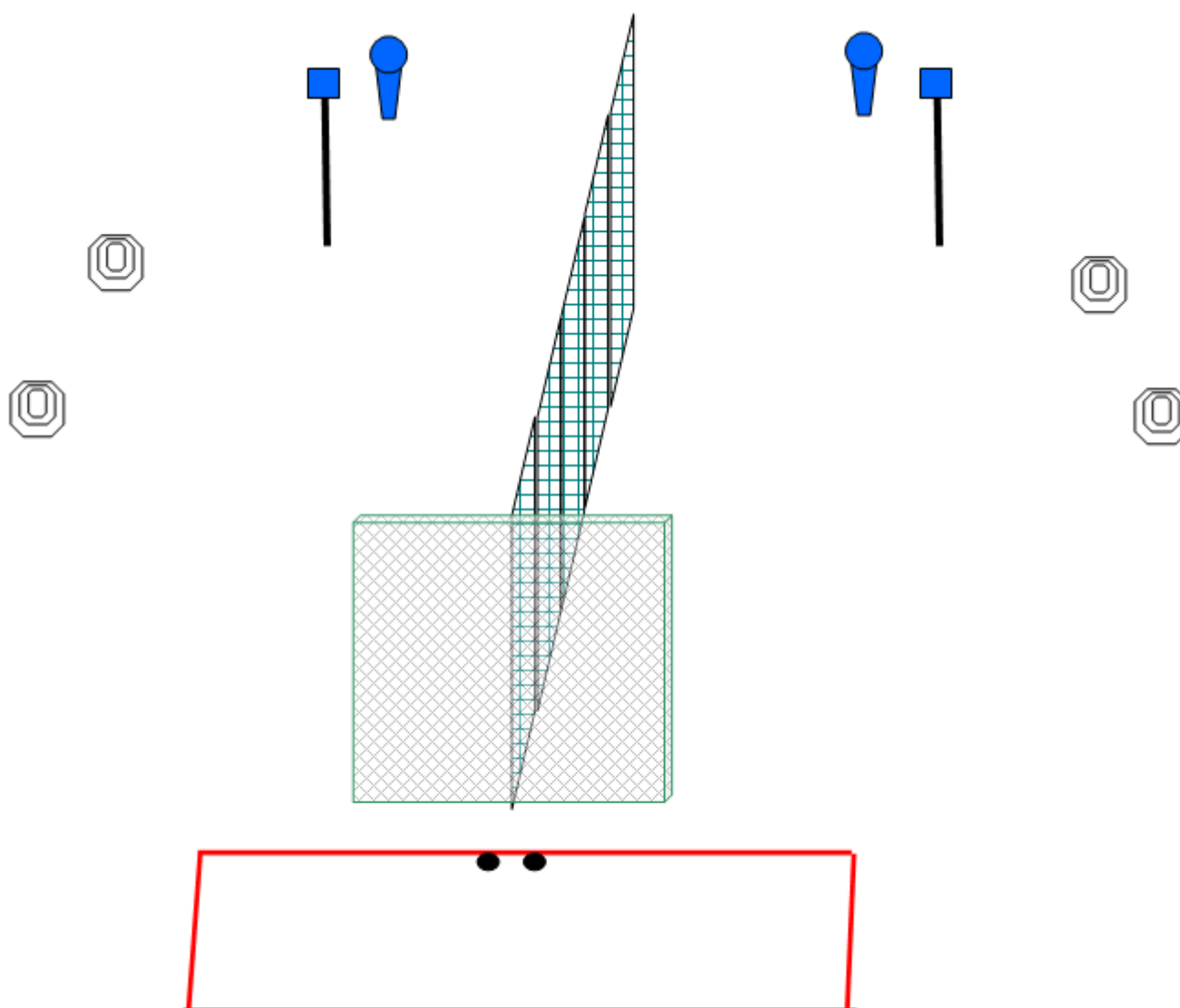
IV prova C.I.I. 2015 - Macroarea 6 – Dorgali

Esercizio n° 4		Informazioni Esercizio	
Tipo	Short Course	TARGETS	4 Classic Targets
Conteggio	Comstock		2 Classic Poppers
Start	Segnale acustico		2 Plates
Stop	Ultimo Colpo		
Penalità	Regolamento F.I.T.D.S. ultima edizione	Colpi conteggiabili	12
		Punti possibili	60
		Distanze	5-12 mt
			Stage Factor: 10, 43 %

START POSITION: Relax, fronte bersagli, con le punte dei piedi a contatto degli appositi segni - Arma carica in fondina in condizione di pronto come da Division di appartenenza.

PROCEDURE: Al segnale acustico il tiratore potrà ingaggiare **con la sola mano forte** tutti i bersagli any-order, free style, rispettando Fault Lines e angoli di sicurezza. Tutte le strutture sono Hard Cover.

ANGOLI DI SICUREZZA: 180° in orizzontale, altezza parapalle frontale e laterali in elevazione.



IV prova C.I.I. 2015 - Macroarea 6 – Dorgali

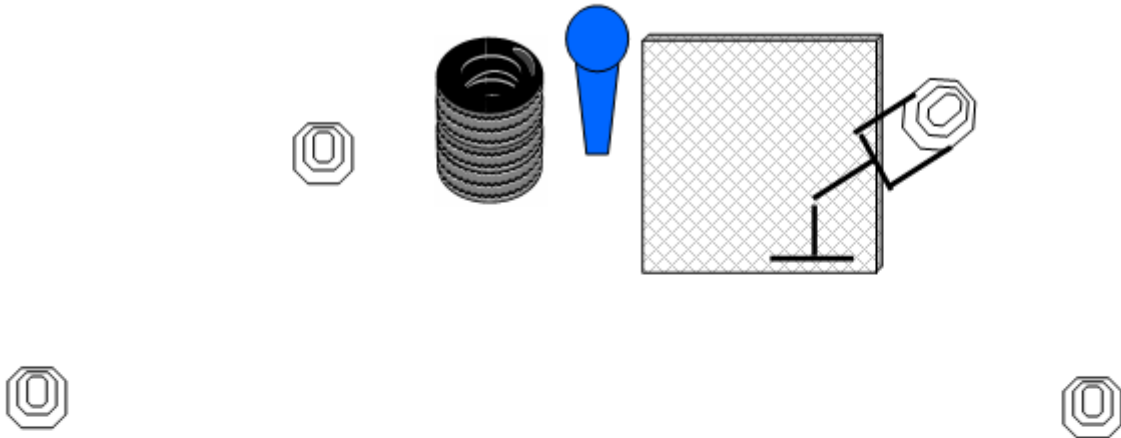
Esercizio n° 5		Informazioni Esercizio	
Tipo	Short Course	TARGETS	4 Classic Targets
Conteggio	Comstock		1 Classic Popper
Start	Segnale acustico		
Stop	Ultimo Colpo		
Penalità	Regolamento F.I.T.D.S. ultima edizione	Colpi conteggiabili	9
		Punti possibili	45
		Distanze	5-12 mt
			Stage Factor: 8,57 %

START POSITION: Surrender, fronte bersagli, nello Shooting Box - Arma scarica in fondina, tutti i caricatori in buffetteria.

PROCEDURE: Al segnale acustico il tiratore potrà ingaggiare tutti i bersagli any-order, free style, rispettando Fault Lines e angoli di sicurezza. Tutte le strutture sono Hard Cover.

ANGOLI DI SICUREZZA: 180° in orizzontale, altezza parapalle frontale e laterali in verticale.

N.B.: Il Popper, quando abbattuto, attiva il Bobber



IV prova C.I.I. 2015 - Macroarea 6 – Dorgali

Esercizio n° 6		Informazioni Esercizio	
Tipo	Long Course	TARGETS	14 Classic Targets
Conteggio	Comstock		2 Classic Poppers
Start	Segnale acustico		2 No Shoot
Stop	Ultimo Colpo		
Penalità	Regolamento F.I.T.D.S. ultima edizione	Colpi conteggiabili	30
		Punti possibili	150
		Distanze	2-18 mt
Stage Factor: 28,57 %			

START POSITION: Relax, fronte bersagli, nella shooting area - Arma carica in fondina in condizione di pronto come da Division di appartenenza.

PROCEDURE: Al segnale acustico il tiratore potrà ingaggiare tutti i bersagli any-order, free style, rispettando Fault Lines e angoli di sicurezza. Tutte le strutture sono Hard Cover.

ANGOLI DI SICUREZZA: 180° in orizzontale, altezza parappalle frontale e laterali in verticale

